

H055 585

PESO GLASS WEIGHT	Aprox. 63 g
CAP. UTIL A NÍVEL AT FILL LINE	± ml
CAP. TOTAL A VERTER BRIMFULL	41 ± 2 ml
MAX. CO ₂	g/l
ESP. VAZIO s/ ROLHA ESP. VACIO s/ CORCHO HEADSPACE W/O CORK	%
ESP. VAZIO c/ ROLHA ESP. VACIO c/ CORCHO HEADSPACE W/ CORK	∅ H %

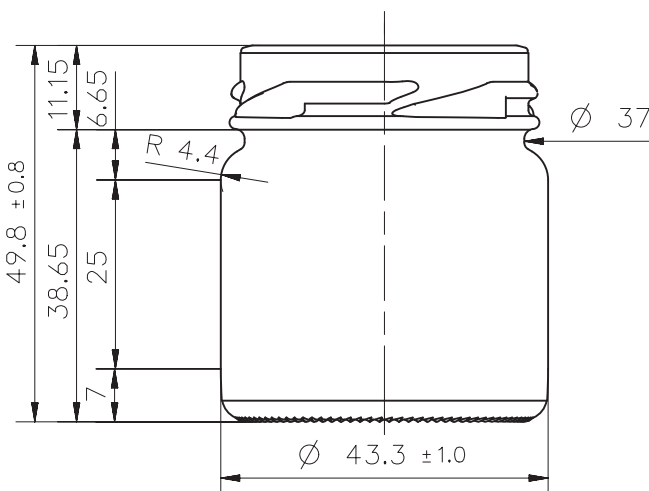
RETORNÁVEL RETORNABLE REFILLABLE	<input type="checkbox"/>	NÃO RETORNÁVEL NO RETORNABLE ONE WAY	<input checked="" type="checkbox"/>
--	--------------------------	--	-------------------------------------

MARISA / BOCA / FINISH
T419 TO 43 C/C FD 157

REVISÃO REVISION	DESCRIÇÃO DESCRIPTION	DATA FECHA DATE
A	Simbolo de Fabrica	13.08.2010



DATA FECHA DATE	DESENHADO DIBUJADO DRAWN	APROV APROB APPROVAL
13-08-2010	Elisabete	N. Horta
DESENHO DIBUJO DRAWING	REV.	ESC. NO ORIGINAL ESC. EN EL ORIGINAL SCALE ON ORIGINAL
6031T419	A	1:1
DESIGNAÇÃO DESIGNAÇÃO DESIGNATION		
1 1/2 Oz Jam Jar		



COTAS NÃO TOLERANÇADAS DESTINAM-SE EXCLUSIVAMENTE A EXECUÇÃO DE MOLDES / DIMENSIONS WITHOUT TOLERANCE EXCLUSIVELY FOR MOLD CONSTRUCTION